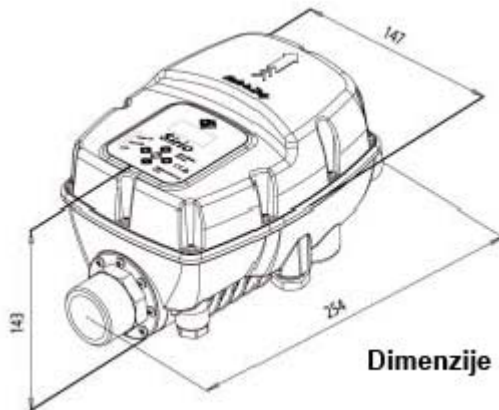


SIRIO ENTRY 230V – SIRIO ENTRY XP

INVERTER ZA UPRAVLJANJE MONOFAZNOM ELEKTRIČNOM PUMPOM



- Elektronički uređaj za upravljanje monofaznom električnom pumpom temeljen na **inverterskoj tehnologiji**
- Kontrolira pokretanje i zaustavljanje električne pumpe i regulira rotaciju motora u skladu sa zahtjevom sustava za vodom
- **Konstantan tlak** zbog regulacije brzine motora pumpe
- **Ušteda energije** zbog manje apsorpcije pumpe
- Postupno pokretanje i zaustavljanje pumpe smanjuje hidraulički udar i izbjegava preveliku struju pokretanja
- **Zaštita od rada na suho** u slučaju nedostatka vode na usisu
- **Automatski reset** u slučaju rada na suho, s autonomnom oporavkom pogreške
- Efikasan **nadzor propuštanja** u cjevovodu za zaštitu pumpe u slučaju ponavljanja ponovnog pokretanja
- Digitalni prikaz tlaka
- **Nadzor preopterećenja** motora
- Signal statusa Rad/Greška putem LED-a i alarma na ekranu
- Rad u konfiguraciji master/slave u dvostrukim booster setovima.
- Dvostruka točka postavljanja s opcijom daljinskog upravljanja
- Daljinsko pokretanje i zaustavljanje električne pumpe
- Izvlačivi priključci za olakšavanje ožičenja

PRIMJENE: Promjenjive brzine pogona za održavanje konstantnog tlaka. Zaštita od rada na suho.

TEHNIČKI PODACI

Napajanje: monofazno 230Vac ±10% 50/60Hz

Izlazna snaga motora: monofazni 220~

Maksimalna snaga motora: Sirio Entry: 1,5 kW (2 KS) / Sirio Entry XP: 1,85 kW (2,4 KS)

Maksimalna apsorpcija: Sirio Entry: 12A @ 230V~ / Sirio Entry XP: 16A @ 230V~

Max dozvoljeni tlak: 800 kPa (8 bar)

Max temperatura tekućine: 50°C

Pad tlaka: 0,1 bar pri 150 l/min

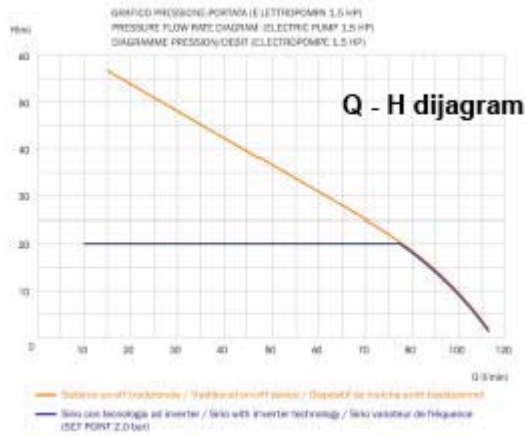
Raspon set-point podešavanja: 1,5-7 bar

Raspon podešavanja tlaka pokretanja: 1,-6,7 bar

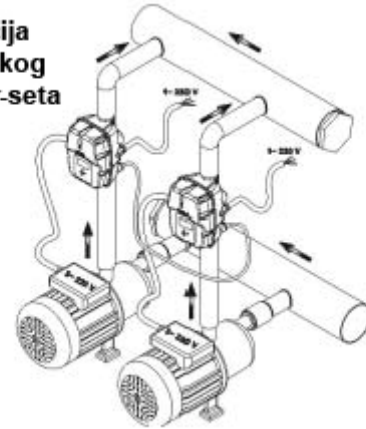
Hidraulički priključak: muški-muški 1" 1/4

Raspon reguliranja frekvencije: 25-50 Hz

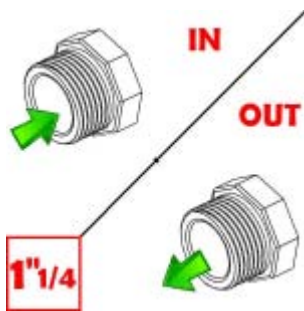
Stupanj zaštite: IP X5



Instalacija dvostrukog booster-seta



PRIKLUČAK



1"1/4 MUŠKI-MUŠKI

IZBORNE OPCIJE

**30÷60
Hz**

Raspon reguliranja frekvencije
30÷60Hz



Kabli za povezivanje u dvostruke booster setove
4x0,5mm² 100 cm (SR-CBL4X05-100)



Verzija s električnim kabelima
za motor i priključkom
(utikačem)