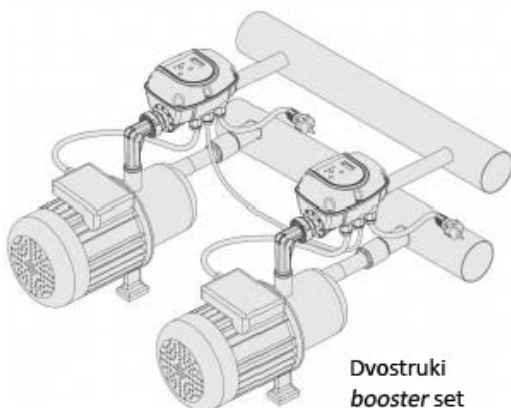
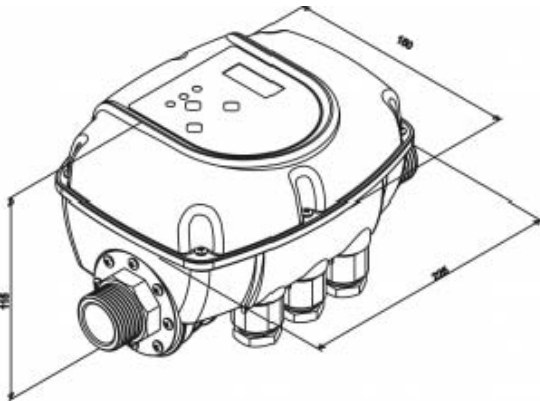


BRIO TOP

ELEKTRONIČKI UREĐAJ ZA UPRAVLJANJE ELEKTRIČNOM PUMPOM



- Automatski vodi pokretanje i zaustavljanje **monofazne električne pumpe s absorpcijom struje do 16A (2,2 kW).**
- **U potpunosti zamjenjuje tradicionalni sustav** koji se sastoji od tlačnog prekidača i tlačnog spremnika ili **može biti korišten kao digitalni tlačni prekidač s podesivim pragom uključenja i isključenja** (kod sustava s tlačnim spremnikom)
- Uređaj pokreće električnu pumpu nakon smanjenja tlaka (slavina otvorena) i zaustavlja kada se protok tekućine zaustavlja na maksimalnoj razini tlaka (slavina zatvorena) ili kada je dosegnut namješten tlak isključenja.
- **Digitalni prikaz tlaka**
- Signaliziranje statusa Rad/Greška putem LED-a i alarma na ekranu
- **Štiti od rada na suho** u slučaju nedostatka vode na usisu
- **Prekostrujna zaštita motora** koja se aktivira u slučaju preopterećenja ili s blokiranjem rotora
- **Zaštita od smrzavanja** koja pokreće pumpu kada okolna temperatura padne ispod 4°C.
- **Anti-bloking funkcija rotora** koristi za sprečavanje „zaribavanja“ mehaničkih dijelova tijekom duljeg razdoblja neaktivnosti pumpe .
- **Zaštita od pretlaka** omogućuje zaustavljanje električne pumpe na namještenom gornjem pragu tlaka
- **Podešavanje tlaka aktiviranja** tijekom instalacije putem digitalnog displeja
- Standardni 1" hidraulički priključak
- Instaliranje moguće u oba položaja – **vertikalno ili horizontalno** – sukladno smjeru strujanja
- **Rad u konfiguraciji master/slave u dvostrukim booster setovima.**
- **Stezaljke za daljinsko povezivanje** (1 ulaz + 1 izlaz)
- **Alarm log** za jednostavne analize bilo koje neispravnosti sustava.
- Odvojive električne stezaljke za lakše ožičenje.
- **Nema potrebe za održavanjem.**

PRIMJENE: Tlačni prekidači za pumpe za vodu.

Elektronički uređaj protoka i tlaka. Zaštita od rada na suho.

TEHNIČKI PODACI

Napajanje: 115-220Vac ±10% 50/60Hz

Max nazivna struja: 16A

Raspon tlaka pokretanja: 0,5-8,0 bar

Max dozvoljeni tlak: 10 bar

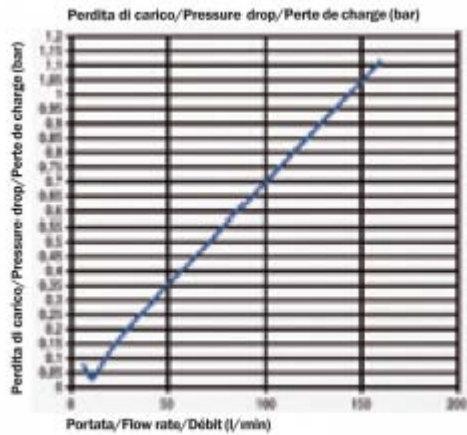
Stupanj zaštite: IP 65

Max temperatura tekućine: 55°C

Max okolišna temperatura: 55°C

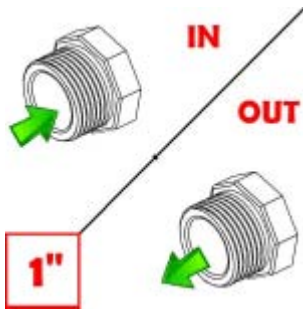
tel/fax: +385 1 2340 746 **** info@orion-produkt.hr

www.orion-produkt.hr

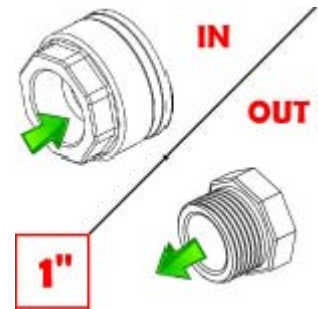


Dijagram pada tlaka

PRIKLJUČAK



1" MUŠKI-MUŠKI



1" ŽENSKI OKRETNI ULAZ – MUŠKI IZLAZ

IZBORNE OPCIJE



Kabli za povezivanje u dvostruke booster setove 4x0,5mm² 100 cm (SR-CBL4X05-100)



Verzija s električnim kabelima za motor i priključkom (utikačem)



Elektronička tiskana pločica s konformnim premazom (dostupna također i kao rezervni dio)



1" plastično koljeno za brzu instalaciju uređaja na električnu pumpu



T plastični fitting