

# BRIO TANK

## ELEKTRONIČKI UREĐAJ ZA UPRAVLJANJE ELEKTRIČNOM PUMPOM

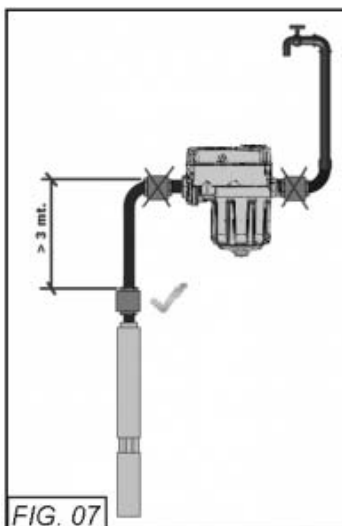
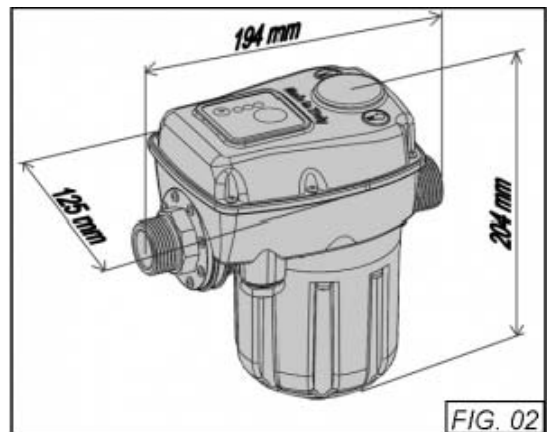


- Automatizira pokretanje i zaustavljanje **monofazne električne pumpe snage do 1,5 kW**
- U potpunosti zamjenjuje tradicionalni sustav koji se sastoji od tlačnog prekidača i tlačnog spremnika
- Ugrađen 0,4-lit. spremnik s EPDM mjehurom
- Uređaj pokreće električnu pumpu nakon smanjenja tlaka (slavina otvorena) i zaustavlja kada se protok tekućine prekida na maksimalnoj razini tlaka (slavina zatvorena)
- **Štiti od rada na suho**
- **tlak pokretanja se može podešavati tijekom instalacije**
- Standardni 1" M hidraulički priključak
- Instaliranje moguće u oba položaja – vertikalno ili horizontalno – sukladno smjeru strujanja
- Lako zamjenjive elektroničke tiskane pločice
- Nema potrebe za održavanjem

**PRIMJENE:** Elektronički uređaj protoka i tlaka. Zaštita od rada na suho.

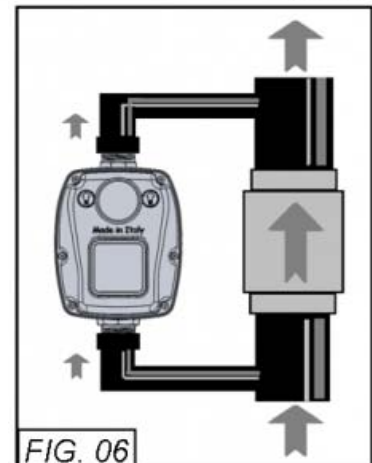
### TEHNIČKI PODACI

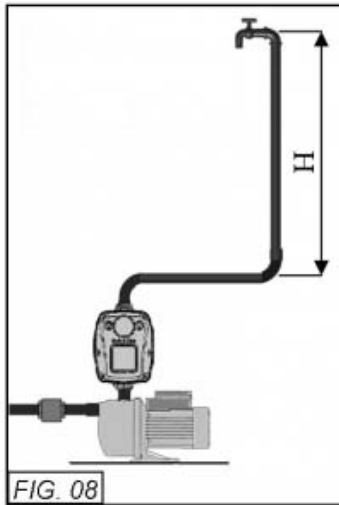
**Napajanje:** 230Vac ±10% 50/60Hz  
**Max nazivna struja:** 12A  
**Raspon tlaka pokretanja:** 1-3,5 bar  
**Max dozvoljeni tlak:** 10 bar  
**Stupanj zaštite:** IP 65  
**Max temperatura tekućine:** 55°C  
**Max okolišna temperatura:** 55°C



Instalacija s potopnom pumpom

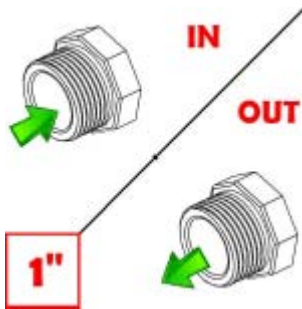
By-pass



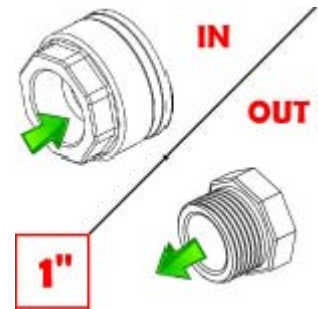


Maksimalna visina podizanja  
H = 35 m

## PRIKLUČAK



1" MUŠKI-MUŠKI



1" ŽENSKI OKRETNI ULAZ –  
MUŠKI IZLAZ

## IZBORNE OPCIJE



**AUTOMATIC  
RESET**

Automatski reset nakon  
zaustavljanja uzrokovanog radom na  
suho, standardni vremenski interval  
60 min/4 testa



Verzija s električnim kabelima za  
motor i priključkom (utikačem)



1" plastično koljeno za brzu  
instalaciju uređaja na električnu  
pumpu



T plastični fitting



Prilagodljiva podešavanja