

BRIO GARDEN

ELEKTRONIČKI UPRAVLJAČ PUMPE ZA AUTOMATSKO NAVODNJAVANJE

BRIO GARDEN je elektronički uređaj dizajniran za pokretanje i zaustavljanje pumpe u programirana vremena tokom tjedna.

BRIO GARDEN može biti korišten za **automatsko navodnjavanje** vrtova male/srednje veličine ili za **upravljano navodnjavanje** nasada.

BRIO GARDEN može biti direktno instaliran na monofoaznu pumpu do 1,5 kW snage ili povezan na solenoid (elektromagnetski ventil). Ako je povezan na pumpu, on će automatski pokretati motor u programirana vremena i zaustavljati ga nakon isteka zadanog vremena navodnjavanja. **BRIO GARDEN** će otvoriti ventil kada je programirano.

U oba slučaja cjevovod nakon **BRIO GARDEN** uređaja treba biti ostavljen otvoren.



BRIO GARDEN može primiti do 2 različita tjedna programa; svaki program može imati prilagođeno:

- **Vrijeme navodnjavanja** (početno vrijeme za navodnjavanje, u 24-satnom prikazu)
- **Trajanje navodnjavanja** (u minutama)
- **Dani navodnjavanja** (korisnik može odabrati slijedeće dane: 1/3/5/7 ili 2/4/6 ili 1 do 5 ili 6 do 7 ili 1 do 7)

BRIO GARDEN je također opremljen elektroničkim ulazom za povezivanje na senzor kiše tako da se ciklus navodnjavanja preskače u slučaju kišnog vremena. Senzor kiše može biti konfiguriran s N.O. ili N.C. kroz izbornik uređaja.

BRIO GARDEN će također **štititi pumpu od rada na suho** u slučaju nedostatka vode. Korisnik može podesiti vrijeme odgode zaustavljanja u slučaju odsutnosti protoka od 10 do 180 sekundi.

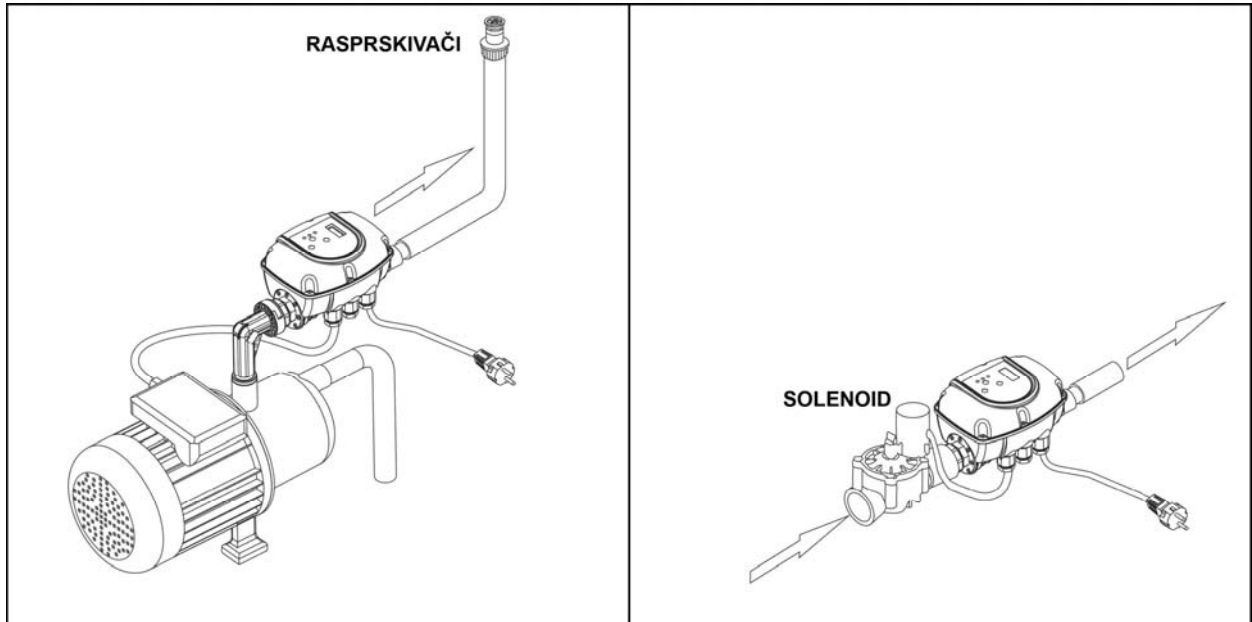
Uređaj je također opremljen s funkcijom „manual“ („ručno“) tako da korisnik može pokretati pumpu pritiskom na „+“ dugme tokom OFF perioda.

PRIMJER PROGRAMIRANJA

U narednom primjeru, BRIO GARDEN je programiran pokrenuti pumpu od 08:00 na 120 minuta (program 1) i od 16:00 na 60 minuta (program 2).

00:00	08:00 Program <1>	10:00	16:00 Program <2>	17:00
OFF	ON	OFF	ON	OFF

Korisnik može za svaki program definirati početno vrijeme, trajanje ciklusa i aktivne dane u tjednu.



SUKLADNOST



prema EN 60730-1

TEHNIČKI PODACI

MEHANIČKE ZNAČAJKE

Parametar	Min.	Naz.	Max.	
Maximalni radni tlak		10		bar
Okolišna temperatura	5		35	°C
Povezivanja	UNI-ISO228-1 1"			

ELEKTRIČNI PODACI

Parametar	Min.	Naz.	Max.	
Nazivni napon		230		Vac
	11,5		26	Vac/Vdc
Maksimalna struja		12		A
		5		A
Nazivna frekvencija		50/60		Hz
Stupanj zaštite (prema IEC 60529)		IP 65		