

BRIO TANK

ELEKTRONIČKI UREĐAJ ZA UPRAVLJANJE ELEKTRIČNOM PUMPOM

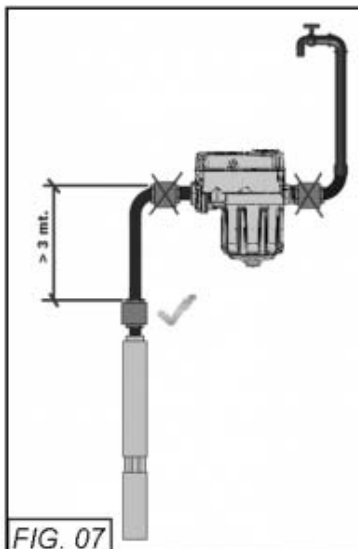
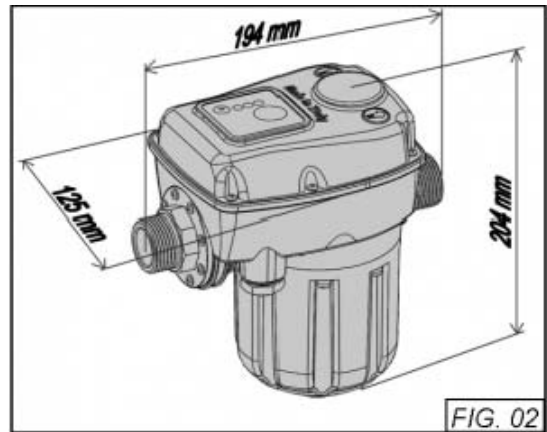


- Automatizira pokretanje i zaustavljanje **monofazne električne pumpe snage do 1,5 kW**
- U potpunosti zamjenjuje tradicionalni sustav koji se sastoji od tlačnog prekidača i tlačnog spremnika
- Uređaj pokreće električnu pumpu nakon smanjenja tlaka (slavina otvorena) i zaustavlja kada se protok tekućine prekida na maksimalnoj razini tlaka (slavina zatvorena)
- **Štiti od rada na suho**
- **tlak pokretanja se može podešavati tijekom instalacije**
- Standardni 1" M hidraulički priključak
- Instaliranje moguće u oba položaja – vertikalno ili horizontalno – sukladno smjeru strujanja
- Lako zamjenjive elektroničke tiskane pločice
- Nema potrebe za održavanjem

PRIMJENE: Elektronički uređaj protoka i tlaka. Zaštita od rada na suho.

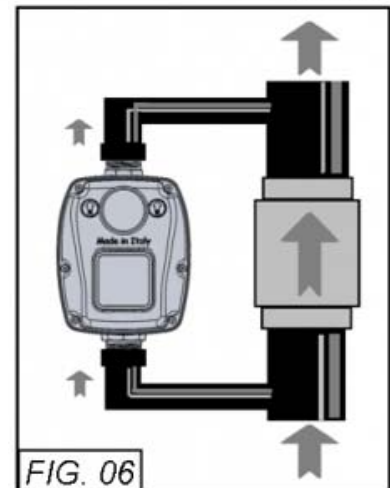
TEHNIČKI PODACI

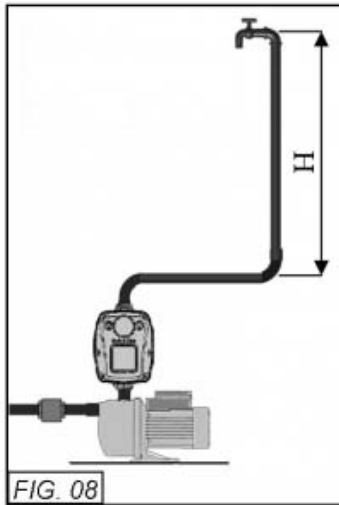
Napajanje: 230Vac \pm 10% 50/60Hz
Max nazivna struja: 12A
Raspon tlaka pokretanja: 1-3,5 bar
Max dozvoljeni tlak: 10 bar
Stupanj zaštite: IP 65
Max temperatura tekućine: 55°C
Max okolišna temperatura: 55°C



Instalacija s potopnom pumpom

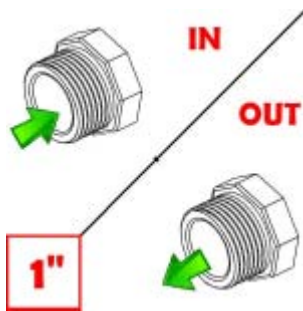
By-pass



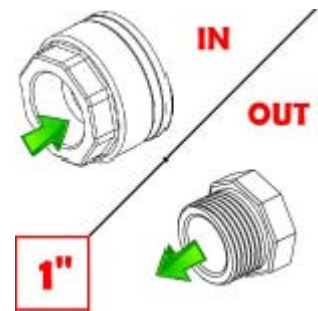


Maksimalna visina podizanja
H = 35 m

PRIKLUČAK



1" MUŠKI-MUŠKI



1" ŽENSKI OKRETNI ULAZ –
MUŠKI IZLAZ

IZBORNE OPCIJE



**AUTOMATIC
RESET**

Automatski reset nakon
zaustavljanja uzrokovanog radom na
suho, standardni vremenski interval
60 min/4 testa



Verzija s električnim kabelima za
motor i priključkom (utikačem)



1" plastično koljeno za brzu
instalaciju uređaja na električnu
pumpu



T plastični fitting



Prilagodljiva podešavanja